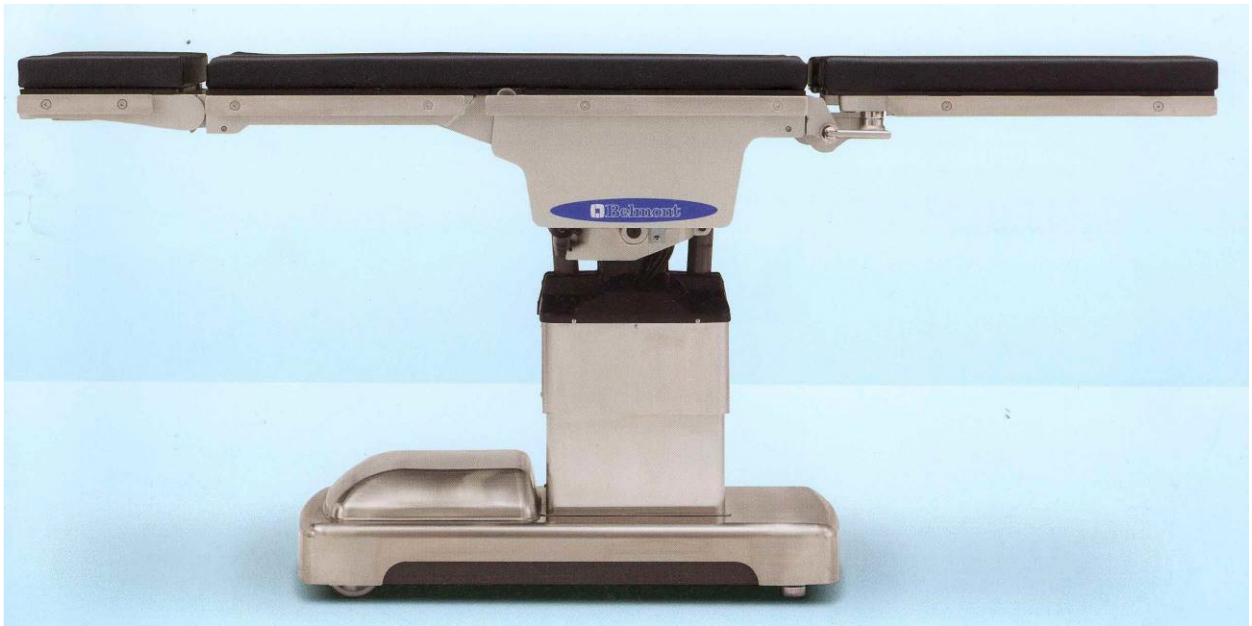


HƯỚNG DẪN SỬ DỤNG BÀN MỒ ĐA NĂNG THỦY LỰC

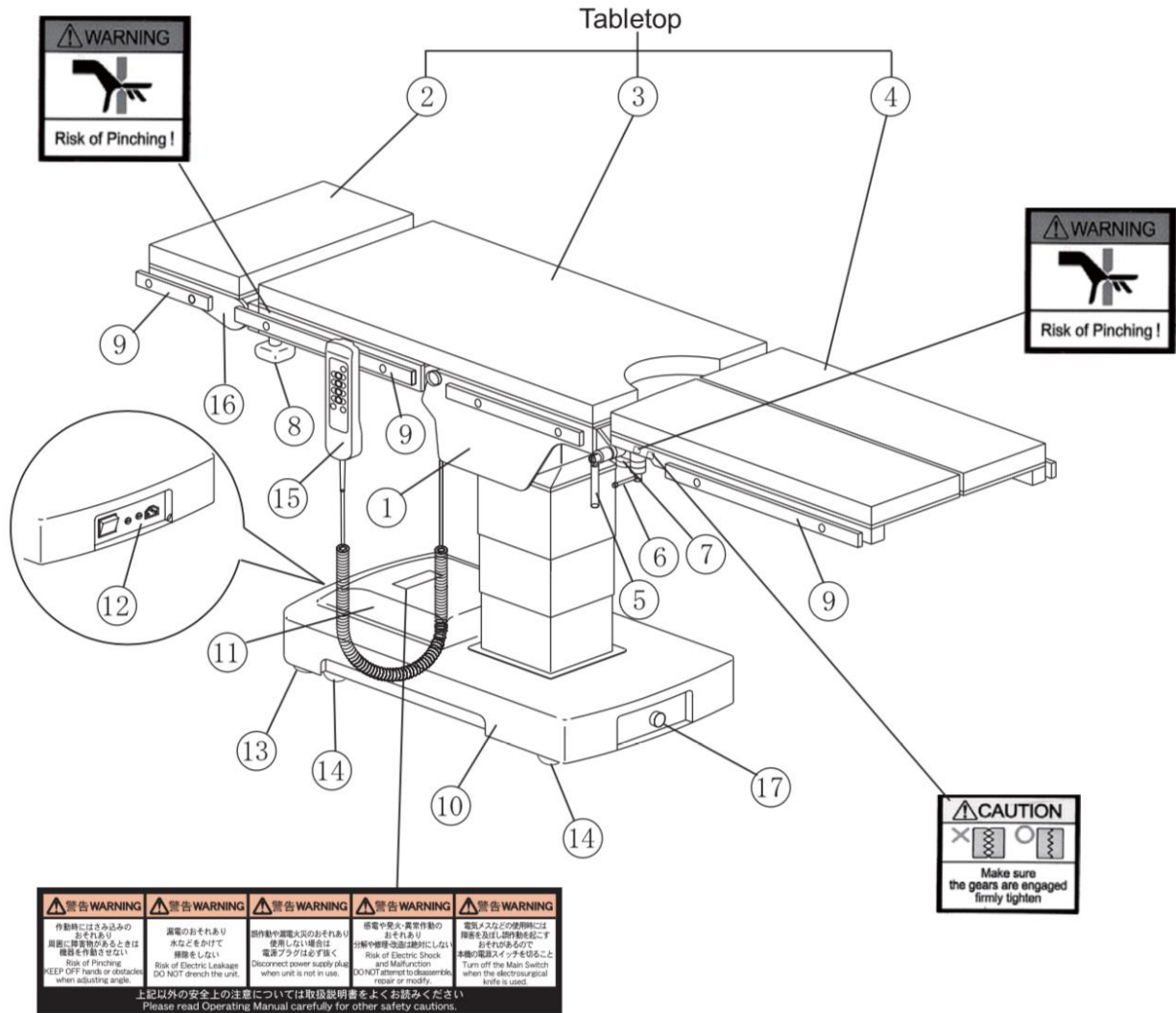
MODEL: DR-2600



HÃNG SẢN XUẤT: BELMONT – NHẬT BẢN

I. HÌNH DÁNG BÊN NGOÀI

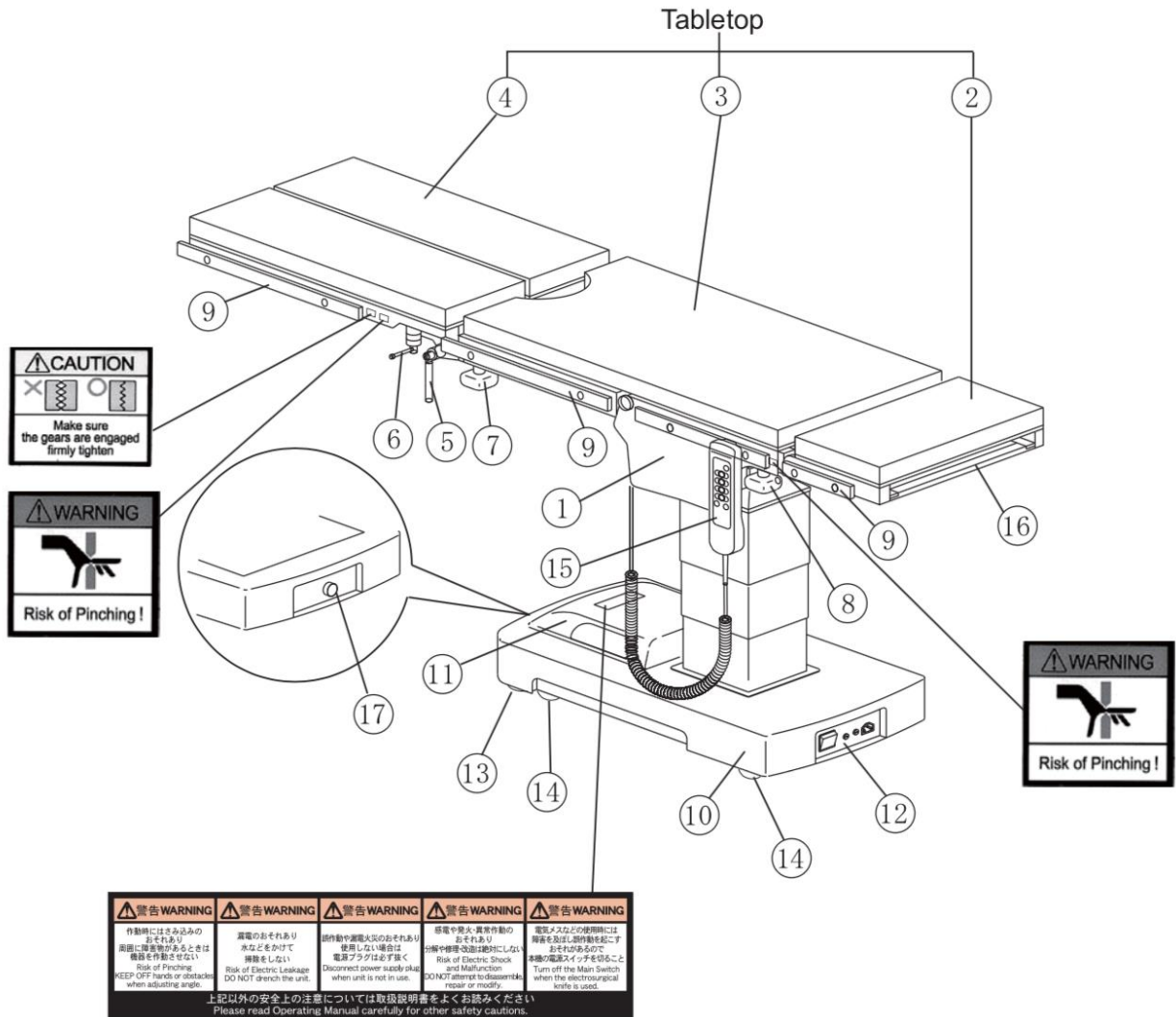
TYPE A Back Section bending mode



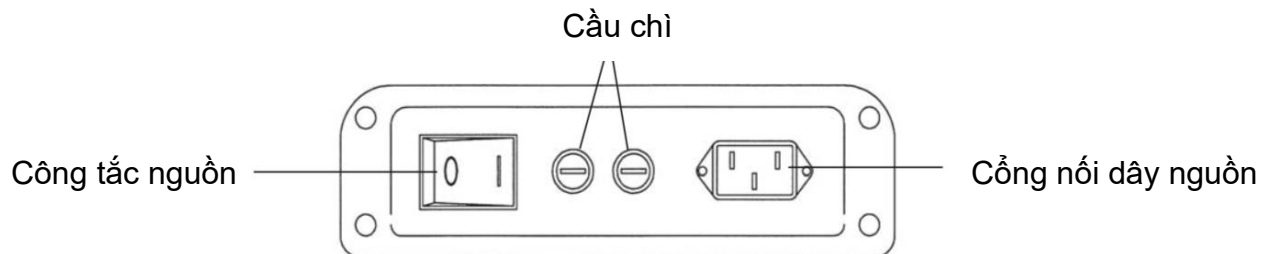
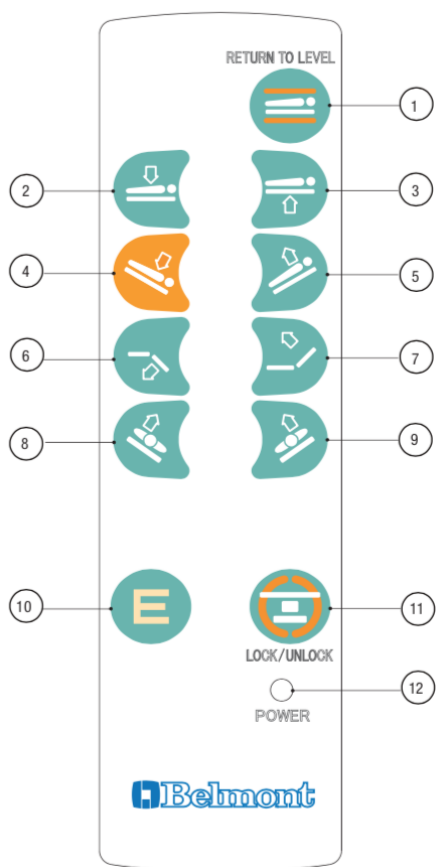
1. Khung nghiên
2. Phần đầu
3. Phần lưng (chậu)
4. Phần chân
5. Khoá góc phần chân
6. Khoá mở rộng phần chân
7. Nút cố định phần chân với thân bàn
8. Nút cố định phần đầu với thân bàn
9. Thanh ray
10. Chân đế

11. Vỏ bảo vệ bộ bảo trì
12. Mặt điều khiển chính
13. Chân trụ cố định bàn
14. Bánh xe
15. Tay cầm điều khiển
16. Khay đặt phim ở phần đầu
17. Nút dừng khẩn cấp

TYPE B Pelvic Section bending mode



- | | |
|---------------------------------------|------------------------------|
| 1. Khung nghiên | 11. Vỏ bảo vệ bộ bảo trì |
| 2. Phần đầu | 12. Mặt điều khiển chính |
| 3. Phần lưng (chậu) | 13. Chân trụ cố định bàn |
| 4. Phần chân | 14. Bánh xe |
| 5. Khoá góc phần chân | 15. Tay cầm điều khiển |
| 6. Khoá mở rộng phần chân | 16. khay đặt phim ở phần đầu |
| 7. Núm cố định phần chân với thân bàn | 17. Nút dừng khẩn cấp |
| 8. Núm cố định phần đầu với thân bàn | |
| 9. Thanh ray | |
| 10. Chân đế | |

Mặt điều khiển**Tay cầm điều khiển**

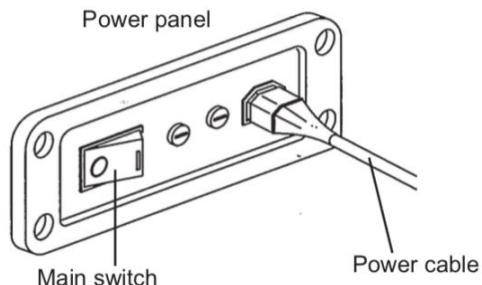
1. Trở về trạng thái cân bằng
2. Hạ mặt bàn
3. Nâng mặt bàn
4. Nghiêng Trendelenburg
5. Nghiêng đảo Trendelenburg
6. Hạ phần lưng (chậu) về nằm ngang

7. Nâng phần lưng (chậu) lên
8. Nghiêng bên trái
9. Nghiêng bên phải
10. Phím E
11. Khoá/mở tay cầm điều khiển
12. Đèn nguồn

II. KIỂM TRA TRƯỚC KHI SỬ DỤNG

1. Kết nối nguồn điện và mở công tắc chính

Kết nối dây nguồn giữa bàn với nguồn điện và bật công tắc chính.

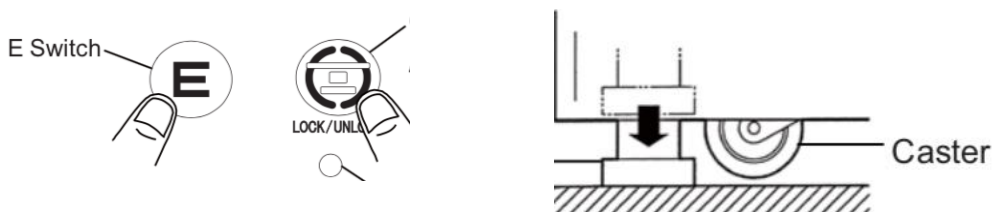


Đảm bảo nút nguồn sáng sau khi bật công tắc chính.

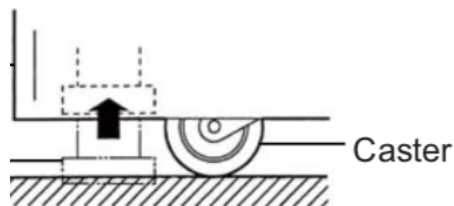
2. Khóa chân cố định bàn

Chân cố định giúp bàn luôn đứng yên. Sau khi bật công tắc chính, chân cố định sẽ tự động áp xuống mặt sàn để cố định bàn.

Để thực hiện cố định thủ công, giữ phím E và nhấn phím LOCK/UNLOCK

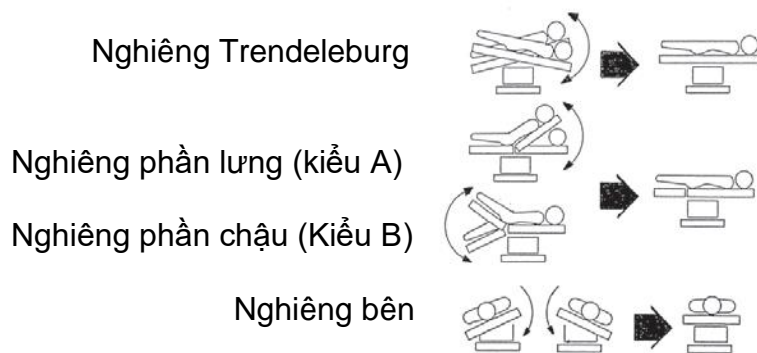
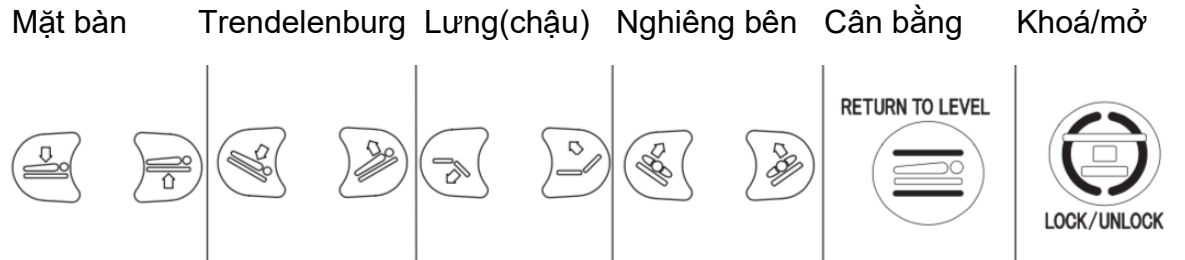


Để mở khóa chân cố định cho mục đích di chuyển vị trí bàn, giữ phím E và nhấn phím LOCK/UNLOCK.



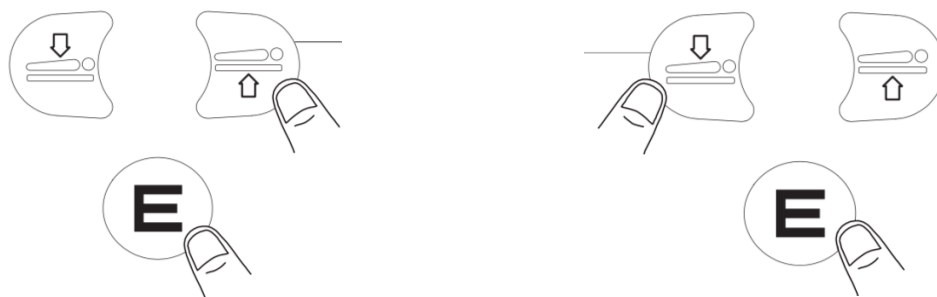
III. SỬ DỤNG TAY CẦM ĐIỀU KHIỂN MẶT BÀN

A. Các chức năng điều khiển



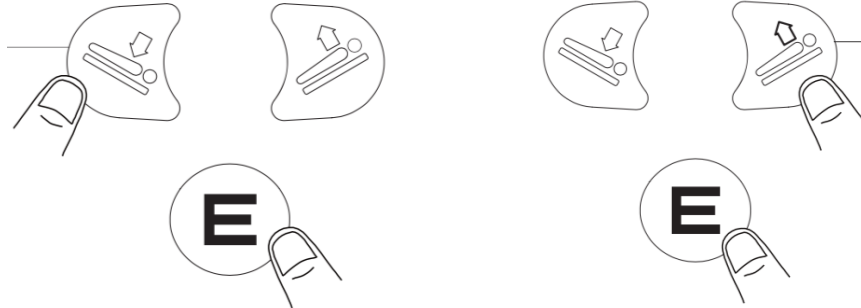
B. Nâng / Hạ mặt bàn

Nhấn giữ phím E và nhấn phím nâng hoặc hạ mặt bàn ở chiều cao yêu cầu.

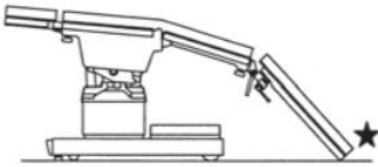


C. Nghiêng Trendelenburg và đảo Trendelenburg

Nhấn giữ phím E và nhấn phím nghiêng Trendelenburg (hạ phần đầu) hoặc phím đảo Trendelenburg (nâng phần đầu).

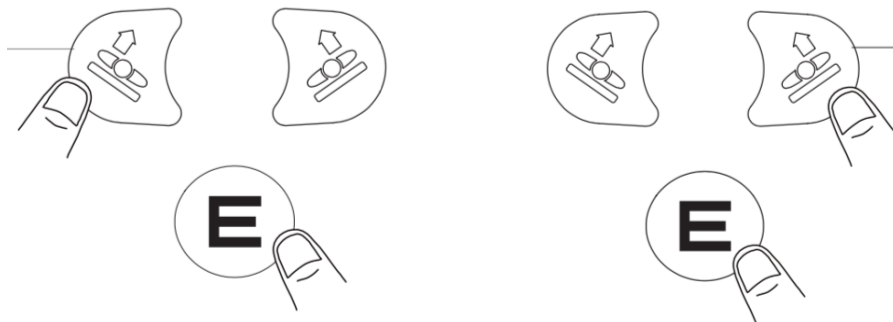


Lưu ý: nếu phần chân không thẳng với mặt bàn sẽ có thể va chạm với sàn.



D. Nghiêng bên

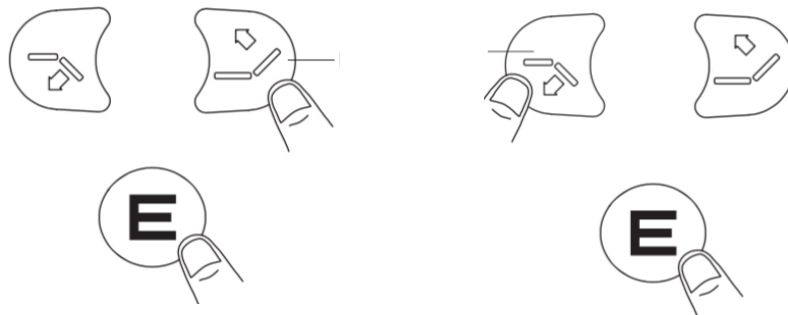
Nhấn giữ phím E và nhấn phím nghiêng bên trái hoặc phím nghiêng bên phải ở vị trí yêu cầu.



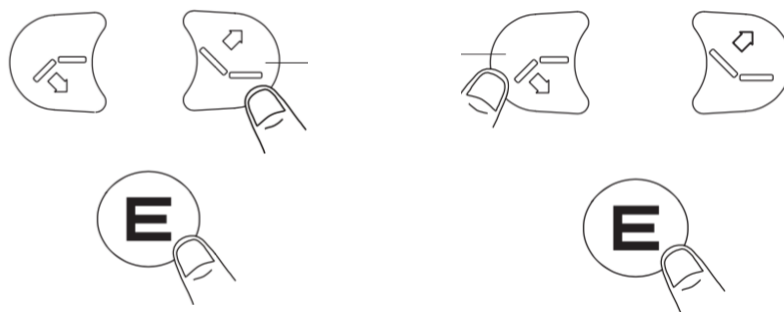
E. Nâng / Hạ phần lưng (chậu)

Nhấn giữ phím E và nhấn phím nâng phần lưng (chậu) hoặc phím hạ phần lưng (chậu) ở vị trí yêu cầu. Hạ phần lưng (chậu) thấp nhất ở mức nằm ngang.

Kiểu A

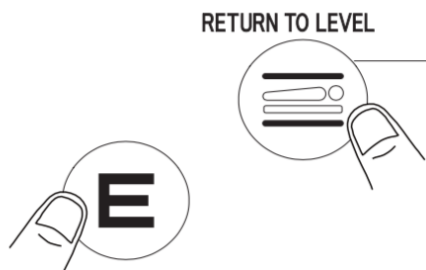


Kiểu B



F. Đưa về vị trí cân bằng

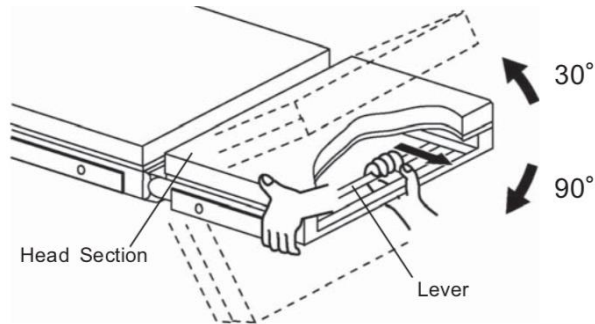
Nhấn giữ phím E và phím Return To Level



III. ĐIỀU CHỈNH GÓC PHẦN ĐẦU VÀ PHẦN CHÂN

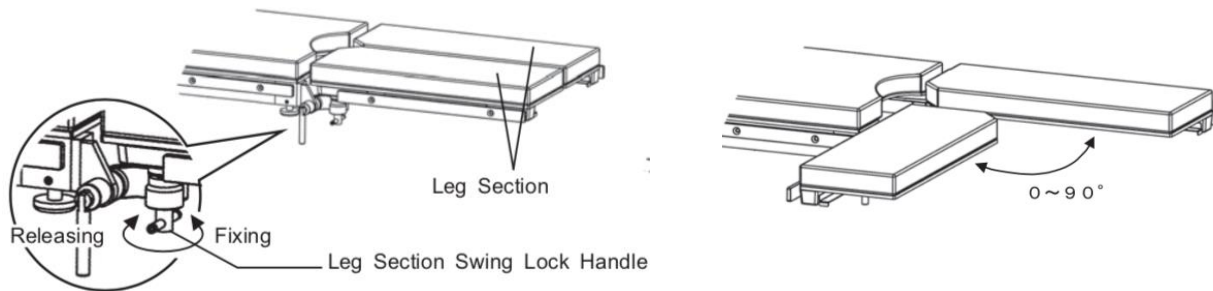
A. Điều chỉnh góc phần đầu

Kéo cần khoá góc phần đầu và thay đổi lên hoặc xuống ở góc yêu cầu.

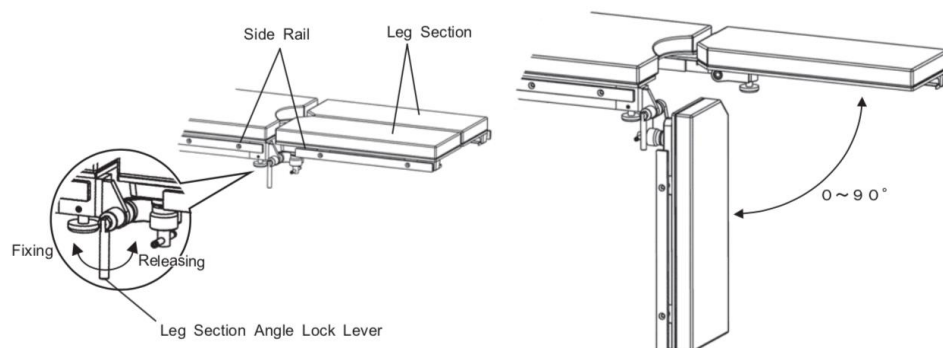


B. Điều chỉnh góc phần chân

Xoay cần khoá mở rộng phần chân sang hai bên ở vị trí yêu cầu và khoá mở rộng.



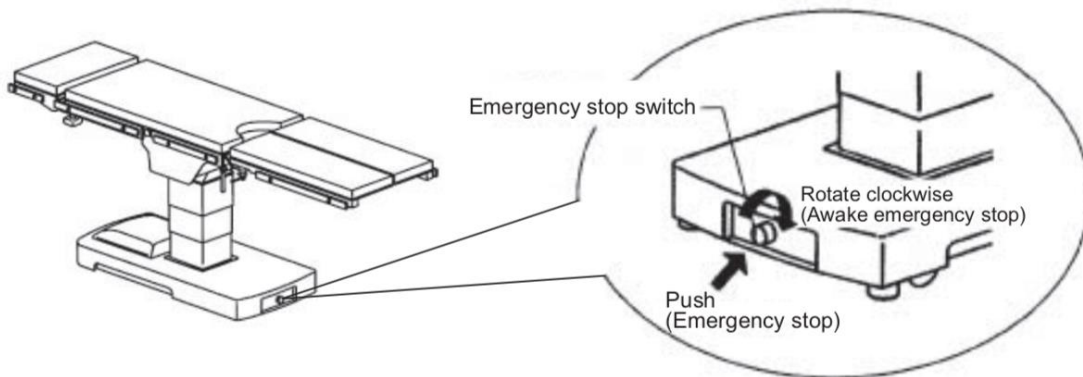
Xoay cần khoá góc phần chân để mở khớp bánh răng, điều chỉnh phần chân ở góc thích hợp rồi xoay cần khoá góc phần chân.



IV. CÁC HƯỚNG DẪN KHÁC

A. Nút dừng khẩn cấp

Trong trường hợp phải dừng khẩn cấp, nhấn nút dừng để ngưng mọi vận hành.



B. Đặt khay phim X ray

Ở dưới phần đầu có rãnh có thể đặt khay phim X ray khi cần thiết.

